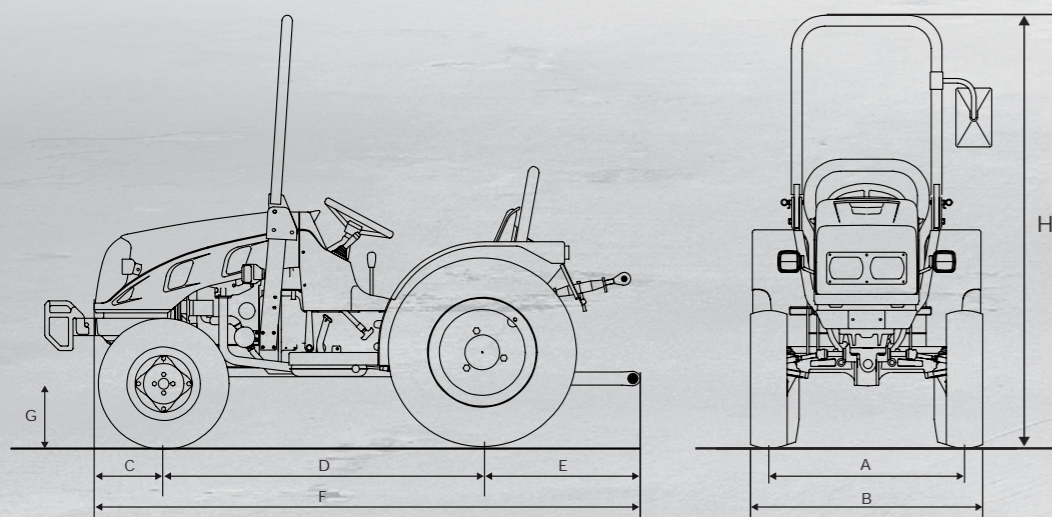


		A Spurweite min/max mm.	B Breite min/max mm.
Vorne	6.5/80-12	865 - 1109	1030 - 1274
Hinten	250/80-18	865 - 1107	1105 - 1347
Vorne	23x8.50-12	959 - 1045	1167 - 1253
Hinten	280/70-18	867 - 1065	1149 - 1347
Vorne	7.00-12	925 - 1109	1120 - 1304
Hinten	300/70-20	873 - 1227	1159 - 1513
Vorne	25x8.50-14	961 - 1017	1174 - 1230
Hinten	36x13.50-15	991	1372

TABELLE DER SCHLEPPERABMESSUNGEN RAPTOR (mm):

	C	D	E	F	G	H max
RAPTOR 40	316	1553	730	2599	252	1940



	RAPTOR 40
FAHRGESTELL	Frontlenker
MOTOR	Diesel mit indirekter Einspritzung
Hersteller	Lombardini
Typ	LDW 1404
Anzahl der Zylinder	4
Hubraum ccm	1372
Ansaugung	Atmosphärisch
Leistung KW/PS	25,3 / 34,4
Nenn Drehzahl (U/Min)	3400
Max. Drehmoment (Nm/Drehzahl)	83 / 2200
Kühlung	Wasser
Tankinhalt (Lt.)	26
GETRIEBE	24-Gang Synchronschaltung: 12 Vorwärts- und 12 Rückwärts mit Synchronwendegetriebe
KUPPLUNG	Zweischeibenkupplung mit Pedalsteuerung für das Wechselgetriebe - Handbetätigt für die Zapfwelle
DIFFERENTIALSPERRE	Hinten mit mechanisch betätigt
VORDERACHSE	Lenkbare Portalachse
HINTERACHSE	Mit Planeten-Untersetzungsgetrieben
ANTRIEB	Allradantrieb mit Ausschaltung des vorderen Antriebs
HINTEN ZAPFWELLE	PTO unabhängig, 540 UpM. und Wegzapfwelle
Einschaltung	Mechanisch
HYDRAULIKANLAGE	
Förderleistung an Hydraulikpumpe für Hydrolenkung, Kraftheber und Verteiler (Lt/min)	21,7
Max. Hydraulikdruck (bar)	110
VERTEILER	Mechanisch betätigt
Hinten (standard)	1 doppeltwirkender
Hinten (hinzu)	1 einfachwirkender und 1 doppeltwirkender schwimmend oder 2 doppeltwirkende (Kraftheber) 1 einfachwirkender oder 1 doppeltwirkender (Zugkraft- u.Positionsregelung)
ELEKTRISCHE ANLAGE	Spannung: 12 V - Batterie: 45 Ah - Lichtmaschine: 30 A
HINTERER KRAFTHEBER	Standard: mit zwei aussen liegenden Zylindern - Optional: mit Zugkraft- u.Positionsregelung
Dreipunkt	Normale Anschlüsse Kat. 1
Zugspindel am Dreipunkt	Mit Handverstellung
Hubkraft an den Gelenken Kg.	700
VORDERER KRAFTHEBER (Optional)	Mit Zwischenachs- und Frontzapfwelle 2000 UpM
SITZE mit Sicherheitsgurten	Standard: Gepolstert, gefedert. Federung und Position einstellbar - Optional: 'Kab Seating'
BETRIEBSBREMSEN	Mehrscheibenbremsen im Ölbad
Feststellbremse	Auf die Betriebsbremsen wirkend
LENKUNG	Hydrostatisch, auf die Fronträdern wirkend
SICHERHEIT	
Schutzbügel (standard)	Vorne, zugelassen
STEUERUNG	Armaturenausrüstung: Stunden- und Drehzahlmesser, Wasserthermometer, Öldruckkontrollleuchte und akustische Warneinrichtung
REIFEN (standard)	Vorne: 6.5/80-12 * Hinten: 250/80-18
Optional	Vorne: 23x8.50-12 * Hinten: 280/70-18 - Vorne: 7.00-12 * Hinten: 300/70-20 Vorne: 25x8.50-14 * Hinten: 36x13.50-15 Garden
ANHÄNGEKUPPLUNG HINTEN (standard)	Höhenverstellbar
Optional	Hinten CEE
GEWICHT IM BETRIEBSZUSTAND	
Mit Schutzbügel (Kg)	890
WEITERE OPTIONAL	Verstellbares Lenkrad, Zwischenachs-Zapfwelle 2000 UpM, Hinterer Arbeitsscheinwerfer verstellbar, Anhängerkupplung vorne, Rundumblinkleuchte, Frontgewichte kg. 60, Gewichte für Hinterräder kg. 45 pro