

TECHNISCHE DATEN

CROMO K60 MT



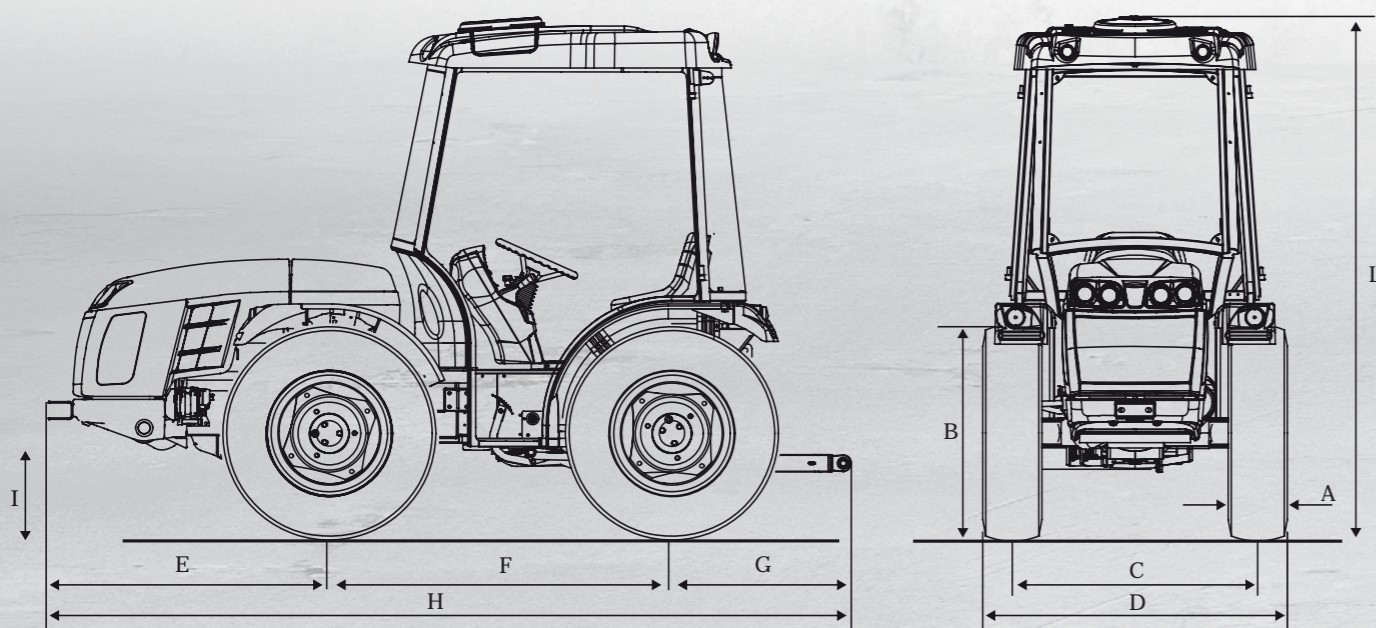
	31x15.50-15 XTC	31x15.50-15 STG	33x15.50-15 XTC
	MIT FESTER FELGE	MIT FESTER FELGE	MIT FESTER FELGE
A Reifenbreite mm.	394	394	391
B Reifenhöhe mm.	800	800	843
C Spurweite min/max mm.	1100 - 1208	1100 - 1208	1100 - 1208
D Breite min/max mm.	1494 - 1602	1494 - 1602	1491 - 1599

TABELLE DER SCHLEPPERABMESSUNGEN CROMO K60 MT (mm):

	E	F	G	H	I min/max	L max
CROMO K60 MT	1150	1390	730	3270	207/266	2106

LENKRADIEN DER SCHLEPPER CROMO K60 MT MIT DEN VORGESEHENEN BEREIFUNGEN:

Reifentyp	31x15.50-15	33x15.50-15
mm	3250	3250



	CROMO K60 MT
FAHRGESTELL	Rahmensystem OS-FRAME mit Radsteuerung
MOTOR	Kubota
Typ	V 2203 M-DI
Anzahl der Zylinder	4
Hubraum ccm	2197
Ansaugung	Atmosphärisch
Emissionsstufe	Tier 3
Massenausgleich	Zusätzlicher Massenausgleich für vibrationsarmen Lauf
Leistung KW/PS	35,2 / 48
Nenn Drehzahl (U/Min)	2800
Max. Drehmoment (Nm/Drehzahl)	144,6 / 1700
Kühlung	Wasser
Tankinhalt (Lt.)	45
GETRIEBE	24-Gang Synchronschaltung: 12 Vorwärtsgänge und 12 retour mit Synchronwendegetriebe
Getriebekupplung	Mehrscheibenkupplung im Ölbad
DIFFERENTIALGETRIEBE	Vorne und hinten mit Sperre, elektrohydraulisch betätigt
ACHSEN	Vorne und hinten mit Planeten-Untersetzungsgewindes
ANTRIEB	Permanenter Allradantrieb
ZAPFWELLE	Hinten unabhängig von der Schaltung und mit der Fahrgeschwindigkeit synchronisiert. 540/750 U/min. Unter Last einzuschalbar mit Bremse in der ausgeschalteten Stellung
PTO-Kupplung	Lamellenkupplung im Ölbad
Einschaltung	Elektrohydraulisch
HYDRAULIKANLAGE	Mit doppeltem Kreislauf
Förderleistung an Hydraulikpumpe für Kraftheber und Verteiler (Lt/min)	30,3 (optional vergrößerte Pumpe 33,1 Lt)
Förderleistung an Hydraulikpumpe für Hydrolenkung und elektrohydraulische Steuerungen (Lt/min)	16,8 (optional vergrößerte Pumpe 22,1 und Wärmeaustauscher)
Max. Hydraulikdruck (bar)	180
VERTEILER	Mechanisch betätigt bis maximal 5 hydraulische Anschlüsse
Hinten (standard)	1 einwirkender und 1 doppeltwirkender schwimmend
Hinten (optional)	2 doppeltwirkende
HYDRAULISCHE GERÄTEENTLASTUNG	Standard
DUAL FLOATING SYSTEM für die Optimierung des Schwimmens der auf dem hinteren Kraftheber angebrachten Ausrüstungen	Standard
ELEKTRISCHE ANLAGE	Batterie: 70 Ah - Lichtmaschine: 70 A
HINTERER KRAFTHEBER	Mit 4 äußeren Hubzylindern
Dreipunkt	Standard: normale Anschlüsse Kat. 1 - Optional: 3° Punkt mit Schnellkupplungen Kat. 1 oder 3° Punkt Kat. 1, in der Länge verstellbare Unterlenker und Schnellkuppler in der Breite verstellbar. L-Förmig
Zugspindel am Dreipunkt	Mit Handverstellung
Hubkraft an den Gelenken Kg.	1510
FAHRERMODUL	Mit dämpfend gelagerter Plattform auf "Silent-Block"
Fahrerplattform	Reversibel mit umkehrbarer Fahrersitz und Pedalerie für beide Gangrichtungen
Lenkrad	In der Höhe einstellbar
SITZE	Komfortsitz mit Federung und Sicherheitsgurten
BETRIEBSBREMSEN	Mehrscheibenbremsen im Ölbad, auf dem hinteren Getriebe wirkend
Feststellbremse	Auf die Betriebsbremsen wirkend
LENKUNG	Hydrostatisch, auf die Fronträdern wirkend. Mengenverteiler für Hydrolenkung
SICHERHEIT	
Semi-Kabine (standard)	Mit mehreren Pfosten und Dach, vorderer und hinterer Windschutzscheibe und entsprechenden Scheibenwischern, ausziehbaren Rückspiegeln und Scheinwerfern
Kabine (optional)	Monoblock, schallgedämpft, auf 'Silent block' montiert, Heizung und Lüftung. Optional: Klimaanlage
STEUERUNG	Digital mit Angabe von Motordrehzahl, Fahrgeschwindigkeit und Drehgeschwindigkeit der Zapfwelle, Wasserthermometer, Kontroll Leuchten und Hupen
REIFEN (standard)	31x15.50-15 XTC
Optional	31x15.50-15 STG - 33x15.50-15 XTC
ANHÄNGEVORRICHTUNGEN (standard)	Zugmaul hinten CUNA und vorne
Optional	Hinten, drehbare Anhängerkupplung oder Anhängerkupplung Typ Slider, beide mit CEE Zulassung, oder Anhängerkupplung CUNA Typ Slider
GEWICHT IM BETRIEBSZUSTAND	
Mit Semi-Kabine (Kg)	1650
Mit Kabine (Kg)	1720
WEITERE OPTIONAL	Frontgewichte