

Technische Daten _ CROMO K60 RS

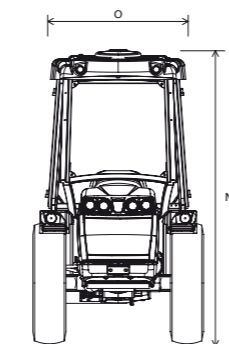
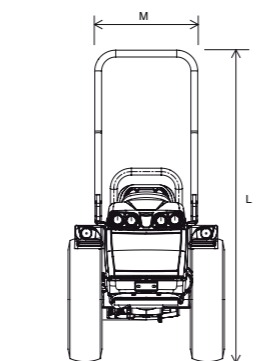
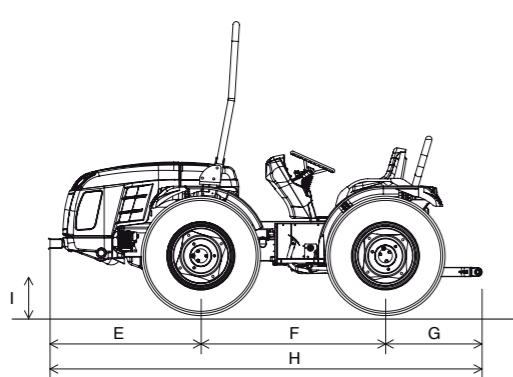
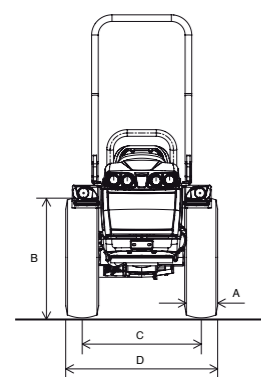
| | 8.25-16 | 250/80-18 | 280/70R18 | 320/65R18 | 260/70R20 | 31x15.50-15 XTC | 31x15.50-15 STG | 31x13.50-15 Garden |
|-----------------------------------|-------------------------|-------------------------|-------------------------|-------------------------|-------------------------|------------------|------------------|--------------------|
| | MIT VERSTELLBARER FELGE | MIT VERSTELLBARER FELGE | MIT VERSTELLBARER FELGE | MIT VERSTELLBARER FELGE | MIT VERSTELLBARER FELGE | MIT FESTER FELGE | MIT FESTER FELGE | MIT FESTER FELGE |
| A Reifenbreite mm. | 212 | 240 | 282 | 319 | 258 | 368 | 394 | 351 |
| B Reifenhöhe mm. | 848 | 879 | 849 | 873 | 872 | 800 | 800 | 782 |
| C Spurweite min/max mm. | 999 - 1305 | 996 - 1312 | 984 - 1324 | 1074 - 1324 | 987 - 1325 | 1100 - 1208 | 1100 - 1208 | 1066 - 1242 |
| D Breite min/max mm. | 1211 - 1517 | 1236 - 1552 | 1266 - 1606 | 1393 - 1643 | 1245 - 1583 | 1468 - 1576 | 1494 - 1602 | 1417 - 1593 |

TABELLE DER SCHLEPPERABMESSUNGEN IN VERSION RS (mm):

| | E | F | G | H | I Min-Max | L Max | M | N Max | O zum Dach |
|---------------------|------|------|-----|------|--------------|----------|-----|----------|---------------|
| CROMO K60 RS | 1150 | 1390 | 730 | 3270 | 207/266 | 2220 | 675 | 2106 | 958 |

LENKRADIEN DER SCHLEPPER IN VERSION RS MIT DEN VORGESEHENEN BEREIFUNGEN:

| Reifentyp | 8.25-16 | 250/80-18 | 280/70 R18 | 320/65 R18 | 260/70 R20 | 31x15.50-15 | 31x13.50-15 |
|-----------|---------|-----------|------------|------------|------------|-------------|-------------|
| mm | 2800 | 2830 | 2930 | 2950 | 3350 | 3250 | 3200 |



| | CROMO K60 RS |
|------------------------------------------------------------------------------------------------|------------------------------------------------------------------------------------------------------------------------------------------------------------------------------------------------------------|
| FAHRGESTELL | Rahmensystem OS-FRAME mit Radlenkung |
| MOTOR | Diesel 4 Zylinder Direkteinspritzung |
| Hersteller | KUBOTA |
| Typ | V 2203 M-DI |
| Anzahl der Zylinder | 4 |
| Hubraum ccm | 2197 |
| Ansaugung | Atmosphärisch |
| Emissionsstufe | Tier 3 |
| Massenausgleich | Zusätzlicher Massenausgleich für vibrationsarmen Lauf |
| Leistung KW/PS | 35,2 / 48 |
| Nenn Drehzahl (U/Min) | 2800 |
| Max. Drehmoment (Nm/Drehzahl) | 144,6 / 1700 |
| Kühlung | Wasser |
| Tankinhalt (Lt.) | 45 |
| GETRIEBE | 24-Gang Synchronschaltung: 12 Vorwärtsgänge und 12 retour mit Synchronwendegetriebe |
| Getriebekupplung | Lamellenkupplung im Ölbad |
| DIFFERENTIALGETRIEBE | Vorne und hinten mit Sperre, elektrohydraulisch betätigt |
| ACHSEN | Vorne und hinten mit Planeten-Untersetzunggetrieben |
| ANTRIEB | Permanenter Allradantrieb |
| ZAPFWELLE | Hinten unabhängig von der Schaltung und mit der Fahrgeschwindigkeit synchronisiert. 540/750 U/min. Unter Last einzuschalbar mit Bremse in der ausgeschalteten Stellung |
| PTO-Kupplung | Lamellenkupplung im Ölbad |
| Einschaltung | Elektrohydraulisch |
| HYDRAULIKANLAGE | Mit doppeltem Kreislauf, unabhängigen Pumpen |
| Förderleistung an Hydraulikpumpe für Kraftheber und Verteiler (Lt/min) | 22,1 (optional vergrößerte Pumpe 33,1 lt.) |
| Förderleistung an Hydraulikpumpe für Hydrolenkung und elektrohydraulische Steuerungen (Lt/min) | 16,8 (optional vergrößerte Pumpe 22,1 und Wärmeaustauscher) |
| Max. Hydraulikdruck (bar) | 180 |
| VERTEILER | Mechanisch betätigt bis maximal 8 hydraulische Anschlüsse |
| Hinten (Standard) | 1 doppeltwirkender Anschluss (Kraftheber) - 2 doppeltwirkende Anschlüsse (kontrollierter Kraftaufwand) |
| Hinten (optional) | 1 einfachwirkender und 1 doppeltwirkender schwimmend oder 2 doppeltwirkende (bei Standard Kraftheber) einfachwirkender und 1 doppeltwirkender schwimmend anstatt der serienmässigen (bei Zugkraftregelung) |
| Joystick (optional) | Mit elektronischer Steuerung der Verteiler bestehend aus: 1 x einfachwirkender mit Mengenteiler und 3 x doppeltwirkende |
| ELEKTRISCHE ANLAGE | |
| Batterie (Ah) | 70 |
| Lichtmaschine (A) | 70 |
| HINTERER KRAFTHEBER | Standard: mit zwei aussen liegenden Zylindern - Optional: mit Zugkraft- u.Positionsregelung |
| Dreipunkt | Standard: normale Anschlüsse Kat. 1 - Optional: 3° Punkt mit Schnellkupplungen Kat. 1 oder 3° Punkt Kat. 1, in der Länge verstellbare Unterlenker und Schnellkuppler in der Breite verstellbar. L-Förmig |
| Zugspindel am Dreipunkt | Mit Handverstellung |
| Hubkraft an den Gelenken Kg. | 1510 |
| FAHRERMODUL | Mit Halb-Plattform für die monodirektionale Version - Mit dämpfend gelagerter Plattform auf "Silent-Block" für die reversibel Version |
| Fahrerplattform | Monodirektional oder reversibel mit umkehrbarer Fahrersitz und Pedalerie für beide Gangrichtungen |
| SITZE | Standard: Komfortsitz mit Federung - Optional: 'Bostrom' Sitz |
| BETRIEBSBREMSEN | Mehrscheibenbremsen im Ölbad, auf dem hinteren Getriebe wirkend |
| Feststellbremse | Auf die Betriebsbremsen wirkend |
| LENKUNG | Hydrostatisch, auf die Fronträdern wirkend - Mengenteiler für Hydrolenkung bei der REV - Version |
| SICHERHEIT | |
| Schutzbügel (Standard) | Vorne, zugelassen |
| Kabine (optional) | Schallgedämpft, auf 'Silent block' montiert, Heizung und Lüftung. Optional: Klimaanlage |
| STEUERUNG | |
| Digital | Mit Chrono-Tachometer, Wasserthermometer, Kontrollleuchten und Hupen, Ablesen der Motordrehzahl, der Fahrgeschwindigkeit und der Drehgeschwindigkeit der Zapfwelle |
| REIFEN | |
| Standard | 8.25-16 |
| Optional | 250/80-18 * 280/70R18 * 320/65R18 * 260/70R20 * 31x15.50-15 XTC und STG * 31x13.50-15 Garden |
| ANHÄNGEVORRICHTUNGEN | |
| Standard | Zugmaul hinten CUNA und vorne |
| Optional | Hinten, drehbare Anhängerkupplung oder Anhängerkupplung Typ Slider, beide mit CEE Zulassung, oder Anhängerkupplung CUNA Typ Slider |
| GEWICHT IM BETRIEBSZUSTAND | |
| Mit Schutzbügel (Kg) | 1580 |
| Mit Kabine (Kg) | 1720 |
| OPTIONAL | Hydraulische Geräteentlastung und Dual Floating System (nur für Version mit Drehsitz), Drehlicht, Front- und Radgewichte |