

Technische Daten_ COBRAM 60 AR

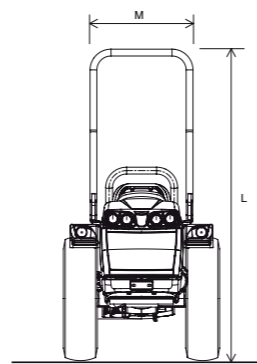
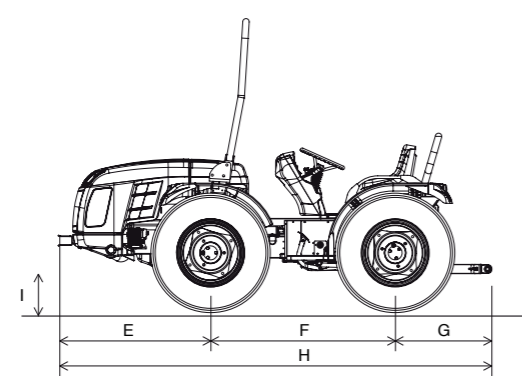
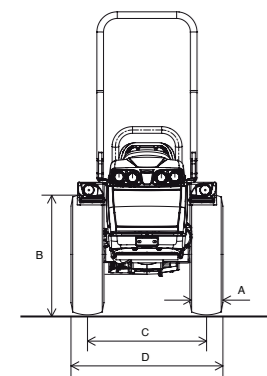
		8.25-16	250/80-18	280/70R18	320/65R18	260/70R20	31x15.50-15 XTC	31x15.50-15 STG	31x13.50-15 Garden
		MIT VERSTELLBARER FELGE	MIT VERSTELLBARER FELGE	MIT VERSTELLBARER FELGE	MIT VERSTELLBARER FELGE	MIT VERSTELLBARER FELGE	MIT FESTER FELGE	MIT FESTER FELGE	MIT FESTER FELGE
A Reifenbreite mm.		212	240	282	319	258	368	394	351
B Reifenhöhe mm.		848	879	849	873	872	800	800	782
C Spurweite min/max mm.	Mono	794 - 1100	865 - 1107	869 - 1119	931 - 1119	846 - 1120	1003	1003	991
	Rev	827 - 1100	865 - 1107	931 - 1119	931 - 1119	902 - 1120			
D Breite min/max mm.	Mono	1006 - 1312	1105 - 1347	1151 - 1401	1250 - 1438	1104 - 1378	1371	1397	1342
	Rev	1039 - 1312	1105 - 1347	1213 - 1401	1250 - 1438	1160 - 1378			

TABELLE DER SCHLEPPERABMESSUNGEN IN VERSION AR (mm):

	E	F	G	H	I Min-Max	L Max	M
COBRAM 60 AR	1160	1340	730	3230	220/270	2220	675

LENKRADIEN DER SCHLEPPER IN VERSION AR MIT DEN VORGESEHENEN BEREIFUNGEN:

Reifentyp	8.25-16	250/80 18	280/70 R18	320/65 R18	260/70 R20	31x15.50 15	31x13.50 15
mm	2450	2500	2530	2650	2600	2700	2700



	COBRAM 60 AR
FAHRGESTELL	Rahmensystem OS-FRAME mit Zentralgelenk
MOTOR	Diesel 4 Zylinder Direkteinspritzung
Hersteller	KOHLER
Typ	KDi 2504M
Anzahl der Zylinder	4
Hubraum ccm	2482
Ansaugung	Atmosphärisch
Leistung KW/PS	36 / 49
Nenn Drehzahl [U/Min]	2600
Max. Drehmoment (Nm/Drehzahl)	170 / 1500
Kühlung	Wasser
Tankinhalt (Lt.)	45
GETRIEBE	24-Gang Synchronschaltung: 12 Vorwärtsgänge und 12 retour mit Synchronwendegetriebe
Getriebekupplung	Lamellenkupplung im Ölbad
DIFFERENTIALGETRIEBE	Vorne und hinten mit Sperre, elektrohydraulisch betätigt
ACHSEN	Vorne und hinten mit Planeten-Untersetzunggetrieben
ANTRIEB	Permanenter Allradantrieb
ZAPFWELLE	Hinten unabhängig von der Schaltung und mit der Fahrgeschwindigkeit synchronisiert. 540 U/min. Unter Last einzuschalbar mit Bremse in der ausgeschalteten Stellung
PTO-Kupplung	Lamellenkupplung im Ölbad
Einschaltung	Elektrohydraulisch
HYDRAULIKANLAGE	Mit doppeltem Kreislauf, unabhängigen Pumpen
Förderleistung an Hydraulikpumpe für Kraftheber und Verteiler (Lt/min)	25,6
Förderleistung an Hydraulikpumpe für Hydrolenkung und elektrohydraulische Steuerungen (Lt/min)	15,3
Max. Hydraulikdruck (bar)	180
VERTEILER	Mechanisch betätigt bis maximal 6 hydraulische Anschlüsse
Hinten (Standard)	1 doppelwirkender Anschlüsse (Kraftheber) - 2 doppelwirkende Anschlüsse (kontrollierter Kraftaufwand)
Hinten (optional)	1 einfachwirkender und 1 doppelwirkender schwimmend oder 2 doppelwirkende (bei Standard Kraftheber) 1 einfachwirkender und 1 doppelwirkender schwimmend anstatt der serienmäßigen (bei Zugkraftregelung)
Joy-Stick (optional)	Mit elektronischer Steuerung der Verteiler bestehend aus: 1 x einfachwirkender mit Mengenteiler und 3 x doppelwirkende
ELEKTRISCHE ANLAGE	
Batterie (Ah)	100
Lichtmaschine (A)	80
HINTERER KRAFTHEBER	Standard: mit zwei aussen liegenden Zylindern - Optional: mit Zugkraft- u. Positionsregelung
Dreipunkt	Standard: normale Anschlüsse Kat. 1 - Optional: 3° Punkt Kat. 1, in der Länge verstellbare Unterlenker und Schnellkuppler in der Breite verstellbar. L-Förmig
Zugspindel am Dreipunkt	Mit Handverstellung
Hubkraft an den Gelenken Kg.	1200
FAHRERMODUL	
Fahrerplattform	Monodirektional oder reversibel mit umkehrbarer Fahrersitz und Pedalerie für beide Gangrichtungen
Lenkrad	In der Höhe einstellbar
SITZE	Standard: Komfortsitz mit Federung - Optional: 'Bostrom' Sitz (nur für Mono-Version)
BETRIEBSBREMSEN	Mehrscheibenbremsen im Ölbad, auf dem hinteren Getriebe wirkend
Feststellbremse	Auf die Betriebsbremsen wirkend
LENKUNG	Hydrostatisch, auf das Zentralgelenk wirkend - Mengenteiler für Hydrolenkung bei der REV - Version
SICHERHEIT	
Schutzbügel (Standard)	Vorne, zugelassen
STEUERUNG	
Digital	Mit Chrono-Tachometer, Wasserthermometer, Kontrollleuchten und Hupen, Ablesen der Motordrehzahl, der Fahrgeschwindigkeit und der Drehgeschwindigkeit der Zapfwelle
REIFEN	
Standard	8.25-16
Optional	250/80-18 * 280/70R18 * 320/65R18 * 260/70R20 * 31x15.50-15 XTC und STG * 31x13.50-15 Garden
ANHÄNGEVORRICHTUNGEN	
Standard	Zugmaul hinten CUNA und vorne
Optional	Hinten, drehbare Anhängerkupplung mit CEE Zulassung
GEWICHT IM BETRIEBSZUSTAND	
Mit Schutzbügel (Kg)	1550
OPTIONAL	Drehlicht, Front- und Radgewichte